

## Hotte d'aspiration New Wing

Hottes d'aspiration

Code: 2512 072

75 cm



### CARACTÉRISTIQUES

**DISTANCE DE LA HOTTE 50 CM** La hotte est homologuée pour être insérée même à une distance du sol bien inférieure à la normale, jusqu'à 50 cm, au profit de l'efficacité de l'aspiration.

**ÉCLAIRAGE LED** Une attention particulière est accordée aux économies d'énergie avec les systèmes d'éclairage à LED, dont la consommation est 10 fois moindre et la durée de vie 10 fois plus longue, afin de créer un confort et une sécurité adéquats dans la zone de cuisson.

### DÉTAILS

**Matériau** Acier inoxydable + verre

**Textures** Satiné

**Type de Hotte** Hotte d'aspiration pour encastrement

**Classe énergétique** A

**Détails sur le type de produit** Sous-élément suspendu

Fonctionnement Aspiration (filtre avec filtres optionnels)

---

Vitesse d'aspiration 4 vitesses de fonctionnement

---

Trou d'extraction d'air  $\varnothing$  150 mm

---

Puissance moteur 210W

---

Débit 620mc/h

---

Éclairage 2 LEDs d'éclairage (4.000 kelvins)

---

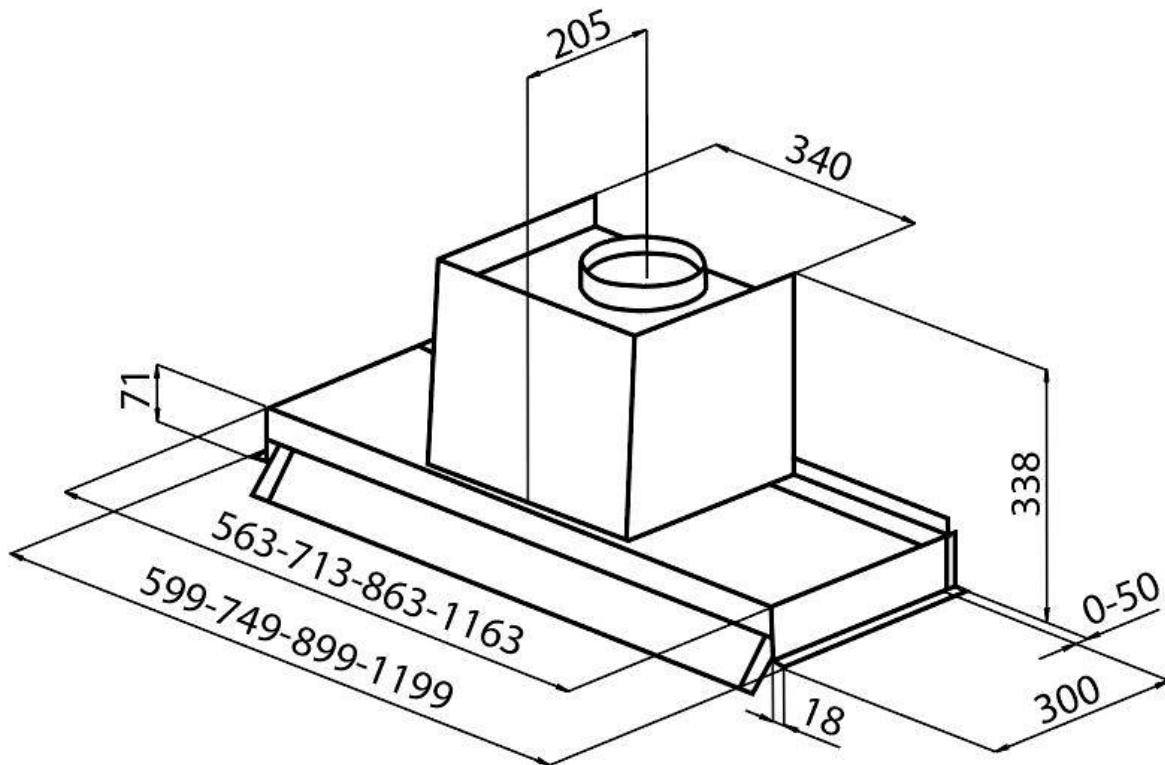
Type de commandes Contrôle rotatif intelligent

---

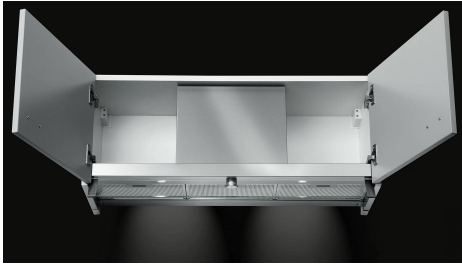
Notes: Les tuyaux d'échappement des fumées doivent avoir un diamètre interne pas inférieur à 120 mm

---

## DESSINS TECHNIQUES



## GALERIE



## ACCESSOIRES OPTIONNELS



**Gaine flexible silencieuse Ø 120**  
9700 602



**Gaine flexible silencieuse Ø 150**  
9700 603



**Kit de filtre à charbon**  
9700 221

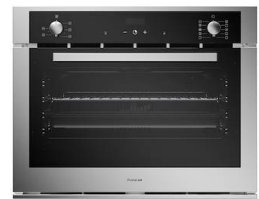
## LES APPARIEMENTS RECOMMANDÉS



**Évier S4001**  
3138 850



**Table de cuisson KE**  
7602 032



**Four KE 75**  
7137 000